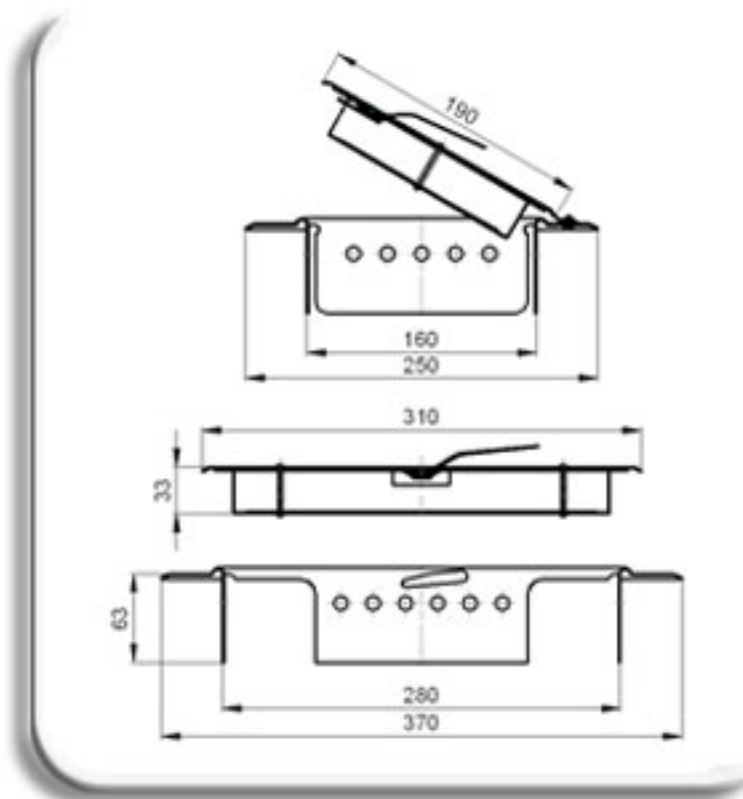


C.2.2 - Vratanca za dimnjak 160 x 280



Namena:

Vratanca za dimnjak 160x280mm predstavljaju deo dimovodne instalacije.

Služe za održavanje dimnjaka radi očuvanja sigurnosti u upotrebi. Kako je zadatak dimnjaka da stvaranjem promaje dovede potrebnu količinu vazduha u ložište i da gasove odvede u atmosferu, vratanca za dimnjak kao deo dimovodnog sistema imaju sledeću namenu:

- kontrola stanja dimnjaka i dimovodnih kanala
- kontrola protoka i pritiska dimnih gasova
- kontrola protiv-požarnih uslova
- vizuelna kontrola,
- analiza dimnih gasova,
- čišćenje, spaljivanje i vađenje čađi

Vratanca poseduju: postojanost na povišene temperature zahvaljuci specijalnom izolacionom pločom bez sadržaja azbesta, postojanost na čađ i koroziju i postojanost na kondenzat.

Ugradnja rama je sigurna i jednostavna. U zavisnosti od promera dimnjaka primenjuje se najviše za građevine stambene, stambeno-poslovne i industrijske namene na uređajima za loženje srednje i veće snage.

Izrada:

Vratanca za dimnjak su izradjena od hladno valjanog lima u standardu EN-DC 04, AISI-G1008, GOST1050-08Yu debljine 0. 8 mm,

Površinska zaštita:

Površinska zaštita koja se primenjuje na ovom proizvodu je:

- galvansko cinkovanje: Ovim postupkom se postiže odlicna antikoroziorna zaštita. Cinkovanjem se dobija zaštitni sloj debljine od 8-12µm postojan u temperaturnom intervalu -40 °C do +300°C
- plastifikacija: Prevlakom od boja postiže se kvalitetna zaštita metalnih delova od korozije. Proizvod poseduje glatku i sjajnu površinu (>80%). Plastificiranjem se dobija zaštitni sloj debljine 60-80 µm, postojan u temperaturnom intervalu -40 do +200°C.

Standardni proizvodi se rade u beloj i braon boji (na poseban zahtev mogu i druge boje).

Način ugradnje:

Preporučljiv način ugradnje ovog tipa vratanca za dimnjak:

- montaža posredstvom maltera ili nekog drugog vezivnog sredstva

Napomena:

Ceo proces proizvodnje je obuhvaćen sertifikatom AT-06086/0